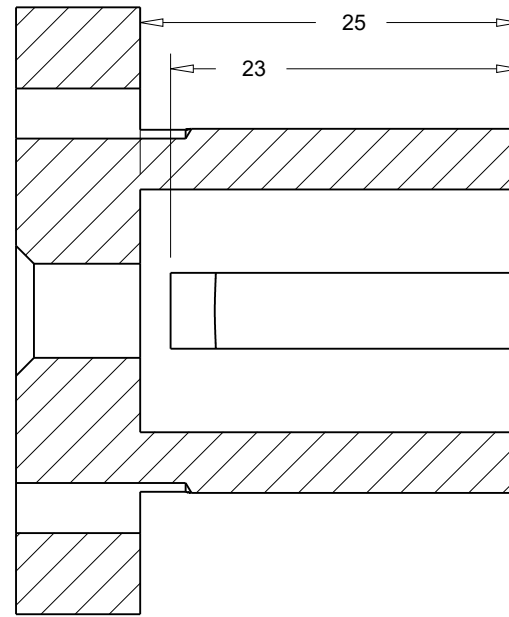
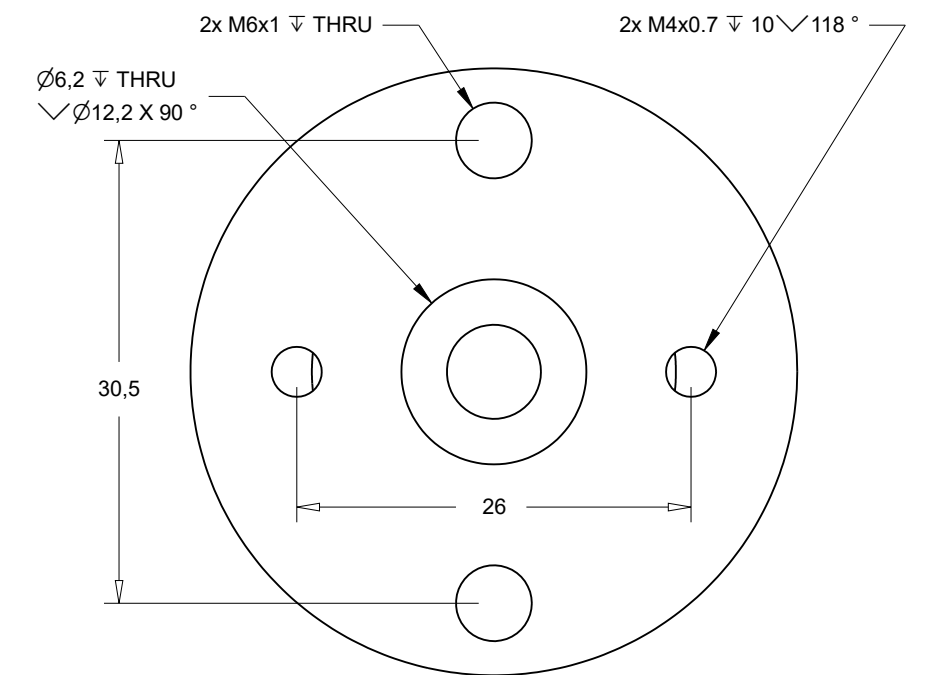
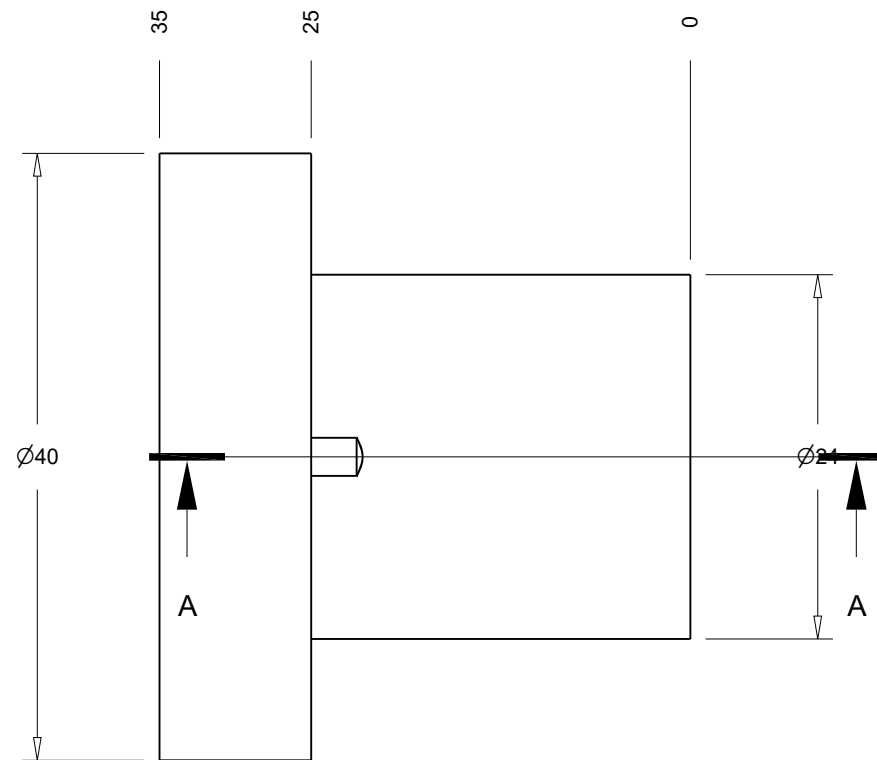
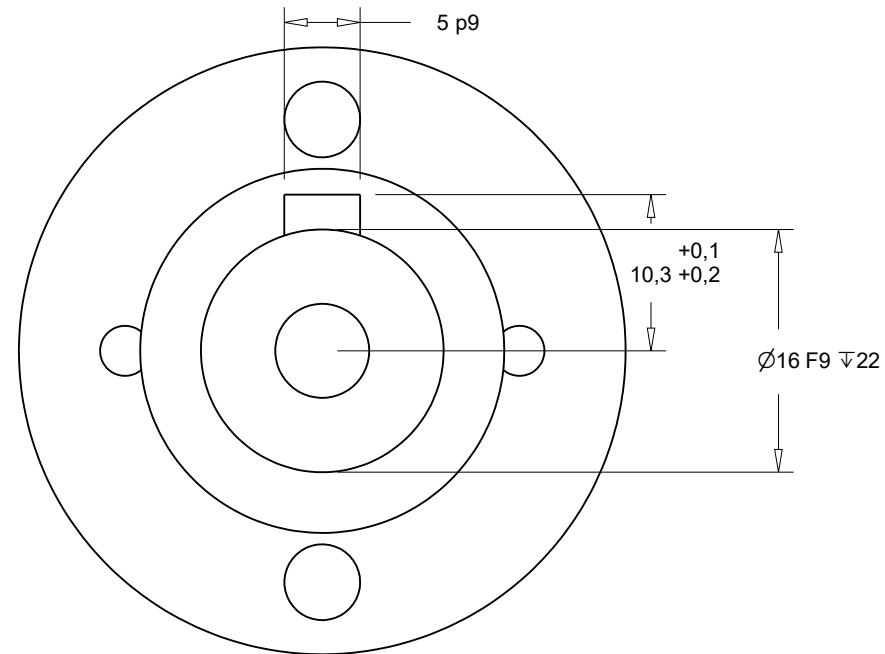
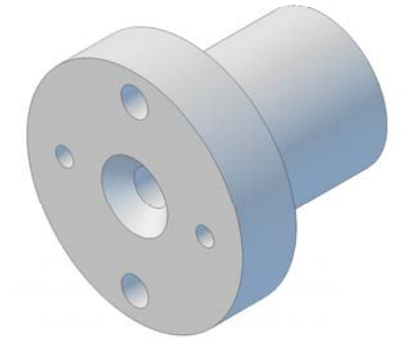


Versio	Muutos	Pvm.	Nimi.
	KIILLAURAA MUUTETTU TEHTÄVÄN NÄKÖISEKSI JA D16 TOLERANSSI VÄLJEMMÄKSI	2017-10-03	
B	LAIPPAA PAKSUNNETTU 5->10, D16 REIKÄÄ MADALLETTU	2018-05-03	JL



Section A-A



PUUTTUVAT MITAT JA MUODOT DWG / IGS KUVASTA!

Aine: AISI		Mitat ilman pintakäsittelyä		Tiedoston nimi	
Pintakäsittely: [KAIKKI PURSEET JA TERÄVÄT REUNAT POISTETAAN!]		Yleistoleranssi: KESKI		Z:\CAD\BOLDAN\MOOLAIPPA_AD_PRT	
Suunn. JL	Pvm. 28.3.2017	Reikäyleistoleranssi: H10		Liittyy	
Tark.		Max. sisäsäde/viiste: 0.4			
Hyv.		Suhde: 2:1 A3		Piir.N:o	
LAJUPEK OY		Nimi		MOOTLAIPPA	
				MOOTLAIPPA-B	